

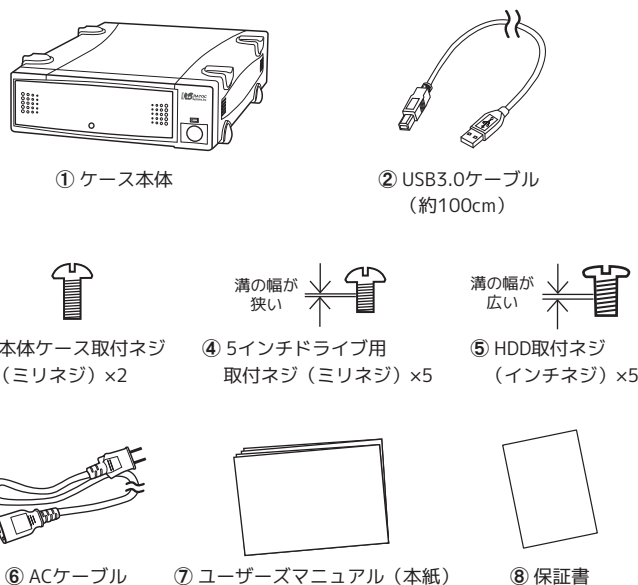
ユーザーズマニュアル

USB3.0 5インチドライブケース
型番：RS-EC5-U3X

2016年1月 第1.0版

この度は弊社製品をお買い上げいただき、誠にありがとうございます。本紙は、本製品を正しく安全にお使いいただくための取り扱い方法、使用上の注意等について説明するものです。ご使用前に必ず本紙をよくお読みください。また、お読みになった後も本紙は大切に保管してください。

■ 内容物 (8点) をご確認ください



不足がある場合は、お手数ですが弊社サポートセンターまたは販売店までご連絡ください。

■ 動作環境

- 対応パソコン USB3.0 もしくは USB2.0 ポートを装備した Windows PC/Mac
- 対応OS Windows 10 /8.1/8/7 ※32ビット /64ビット両対応。Mac OS X 10.11.x, 10.10.x
- 対応デバイス SATA コネクタ搭載デバイス
 - 5 インチ SATA ドライブ(Blu-ray・DVD など)
 - 3.5 インチ SATA HDD
 - 弊社製 SATA リムーバブルケース(SA3-RC シリーズ)
※電源コネクタが4ピンのドライブは接続できません。

最新情報は弊社ホームページをご参照ください。 <http://www.ratocsystems.com/>

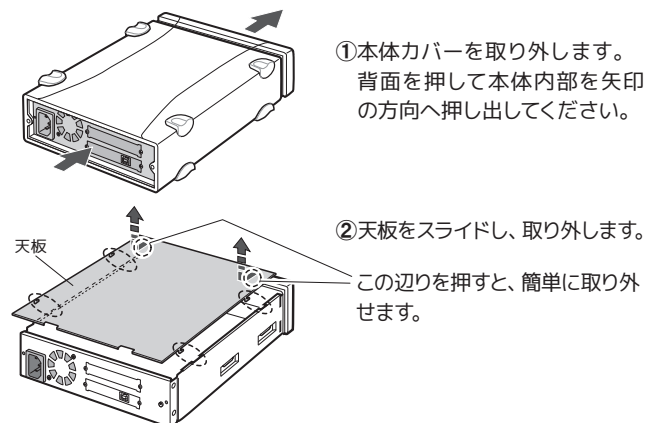
■ 使用上の注意

- ・本製品にはHDDなどのストレージデバイスは添付していません。
- ・USB3.0 (SuperSpeed) で使用するには、USB3.0対応のインターフェイスが必要です。
- ・USB2.0ホストへ接続した場合、またはUSB2.0ケーブルを使用した場合、転送レートは480Mbps (理論値) になります。
- ・Mac OSとWindowsでデータを共有するためには、exFAT形式でフォーマットしておく必要があります。
- ・2TBオーバーのハードディスクは、パーティションテーブルの設定をGPT(GUIDパーティションテーブル)にする必要があります。
- ・本製品の電源は、パソコンやテレビの電源と連動しません。
- ・接続したデバイス用のアクセスランプはありません。
- ・本製品に取り付けたHDDからOS起動(システム起動/ブート)はできません。

1 デバイスの組み込み

注意
各ケーブルは、コネクタの向きに注意して確実に接続してください。

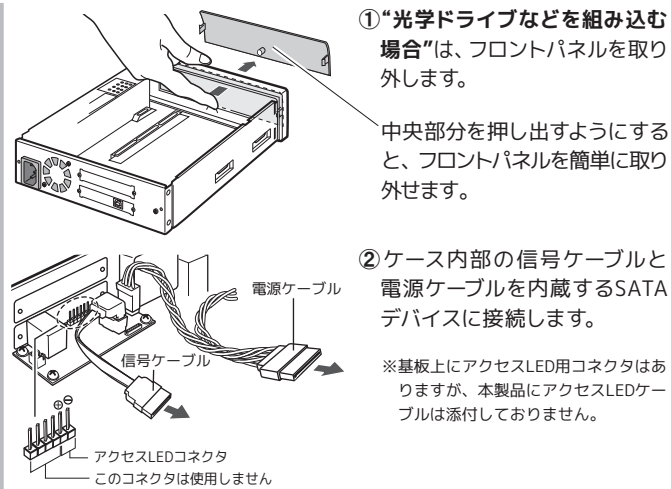
1 本体カバーを取り外す



①本体カバーを取り外します。背面を押して本体内部を矢印の方向へ押し出してください。

②天板をスライドし、取り外します。この辺りを押すと、簡単に取り外せます。

2 デバイスを組み込む



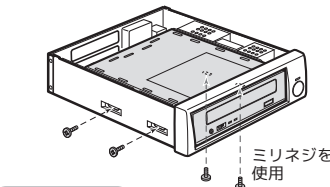
①「光学ドライブなどを組み込む場合」は、フロントパネルを取り外します。

中央部分を押し出すようにすると、フロントパネルを簡単に取り外せます。

②ケース内部の信号ケーブルと電源ケーブルを内蔵するSATAデバイスに接続します。

※基板上にアクセスLED用コネクタはありますが、本製品にアクセスLEDケーブルは添付してありません。

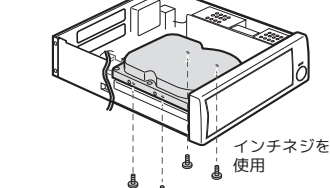
光学ドライブなどの場合



③ネジ止めでデバイスを確実に固定してください。

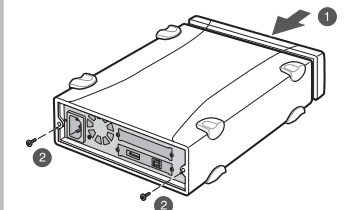
「光学ドライブなどの場合」は、ミリネジを使用して横から2箇所、下から2箇所をネジ止めします。

HDDの場合



「HDDの場合」は、インチネジを使用して下から4箇所をネジ止めします。

3 天板、本体カバーを元の位置に取り付ける

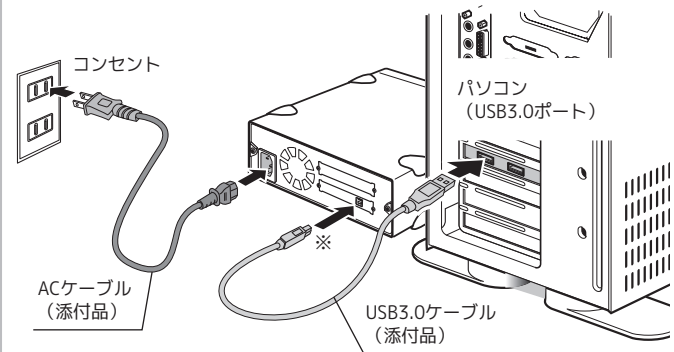


取り外した時と逆の手順で天板と本体カバーを取り付け、添付の本体ケース取付ネジを使用してネジ止めをおこなってください。

2 パソコンとの接続

1 パソコンに接続する

USB3.0 ケーブル、AC ケーブルを、それぞれ下図の通り接続してください。



USB3.0ケーブルの差し込み(※部)が浅いとUSB2.0デバイスとして認識されますので、コネクタ奥までしっかりと差し込んでください。

2 電源を入れ、動作を確認する

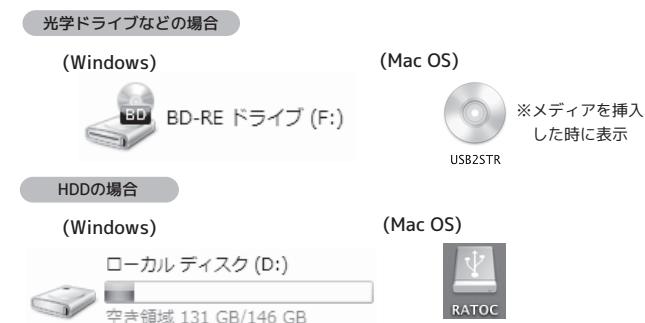
- ①本体の電源スイッチをON、続けてパソコンの電源をONにします。
- ②本体電源LEDが点灯(緑色)しているか確認します。



※本体電源LEDが点灯しない場合、電源スイッチがONになっているか、ACケーブルが正しく接続されているかを、もう一度ご確認ください。

- ③エクスプローラーで「PC」(Windows 7では「コンピューター」、Mac OSでは「デスクトップ」)を表示し、新しいデバイスのアイコンが表示されているか確認します。

※ドライブ名・アイコン・ドライブ文字(D:, E:等)などは、ご使用の環境によって異なります。



新しいデバイスのアイコンが表示されていない場合は、裏面の「トラブルシューティング」をご参照ください。

以上で、使用できます。

3 使い方 (パソコン使用中の取り外し)

本製品はパソコンの電源を入れたまま、取り外すことができます。(パソコンの電源を切ってから取り外す場合、以下の手順は不要です。)

- 注意**
- HDDにアクセス中は、取り外しをおこなわないでください。
 - スタンバイ/休止状態での取り外しをおこなわないでください。

例は本製品にHDDを組み込んだ場合です。

1 ソフトウェア上で取り外し操作をする

Windowsの場合

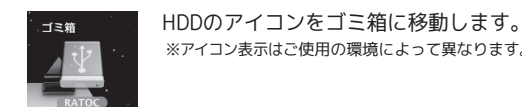
- ①タスクバーにあるハードウェアの安全な取り外しアイコンをクリックします。



- ②【RS-EC5-U3の取り出し】を選択します。

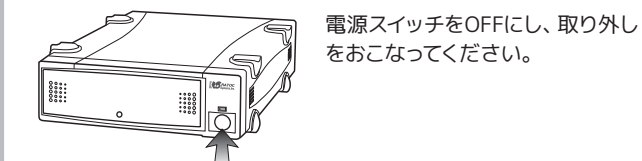
- ③「安全に取り外すことができます。」のメッセージが表示されます。

Mac OSの場合



取り外しができない場合は、裏面の「トラブルシューティング」をご参照ください。

2 本製品を取り外す



以上で、完了です。

トラブルシューティング

“PC” (Mac OSでは“デスクトップ”) に光学ドライブ/HDDが表示されない

以下をご確認ください。

確認1 本体電源LED (緑) は点灯していますか？

LEDが点灯していない場合、RS-EC5-U3Xへの電源ケーブルが正しく接続されていません。ケーブルをしっかりと挿入し、本体の電源スイッチがONになっていることをご確認ください。

確認2 内部ケーブルは正しく接続されていますか？

一度パソコンの電源を切ってから、ケース内部のケーブルがしっかり接続されているかご確認ください。

確認3 HDDの場合、HDDは認識されていますか？

デバイスマネージャー (Mac OSはディスクユーティリティ) でHDDが確認できれば、フォーマットされていない可能性があります。フォーマットをおこなってください。
⇒「デバイスの確認とフォーマット」(右列)をご参照ください。

確認4 光学ドライブ/HDDをSATAインターフェイスに直接接続して認識しますか？(デスクトップパソコンのみ)

上記すべてを確認しても認識されない場合は、SATAインターフェイスと光学ドライブ/HDDを直接接続して(本製品を経由しないで)、認識するかご確認ください。認識する場合は本製品が故障している可能性があります。「お問い合わせ ② 修理について」をご参照ください。

「ハードウェアの安全な取り外し」をおこなったが、エラーが表示されて取り外しできない。

以下をご確認ください。

- アンチウィルス等ドライブを監視するソフトが常駐している場合、本製品を対象から外した後、取り外しをおこなってください。
- エクスプローラー、ディスクの管理等でドライブが表示されている場合、そのウィンドウを閉じてから取り外しをおこなってください。
- システム上のディスクキャッシュなどのバッファが残っている場合、取り外しはできません。

「読み取れないディスク」「初期化しますか？」などのメッセージが表示される (Mac OS)

HDDがフォーマットされていないか、Mac OSでは使用できない形式でフォーマットされています。フォーマットする場合は、メッセージ画面の「初期化」をクリックしてください。初期化すると、ディスク上のデータはすべて消去されますのでご注意ください。

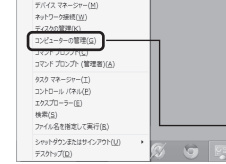
デバイスの確認とフォーマット

注意 フォーマットするとディスク上のデータはすべて消去されます。

◆ Windows の場合

1 コンピューターの管理画面を開きます。

<Windows 10/8.1/8の場合>



① デスクトップ画面で、Windowsキー **[Win]** を押しながらXキー **[X]** を押します。
※画面左下の【スタート】を右クリックしても、右記の一覧を表示できます。

② 表示された一覧から【コンピューターの管理】をクリックします。

<Windows 7の場合>

【コンピューター】を右クリックし、【管理】を選択します。
※ユーザーアカウント制御のメッセージが表示された場合、【続行】をクリックしてください。

2 デバイスマネージャーでドライブが認識されているか確認します。

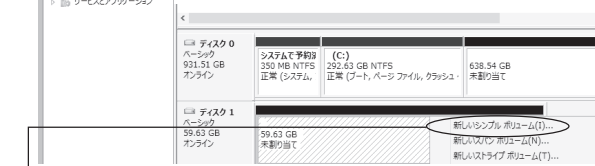
① 【デバイスマネージャー】を選択します。



② 【ディスクドライブ】をダブルクリックします。
接続しているHDDが表示されている場合、接続機器は正しく認識されています。

3 ディスクの管理でドライブをフォーマットします。

① 【ディスクの管理】を選択します。

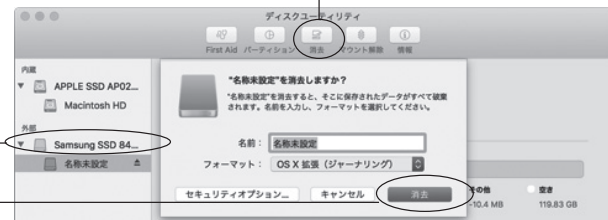


② “未割り当て”のドライブをフォーマットします。
未割り当てのドライブを右クリックし、【新しいシンプルボリューム】を選択してフォーマットをおこないます。

◆ Mac OS の場合

メニューバーから【移動】-【ユーティリティ】-【ディスクユーティリティ】を開き、ドライブをフォーマットします。

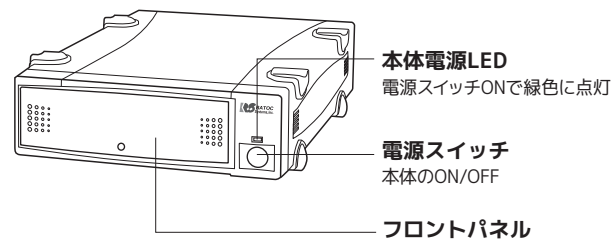
①ドライブを選択します。 ②【消去】をクリックします。



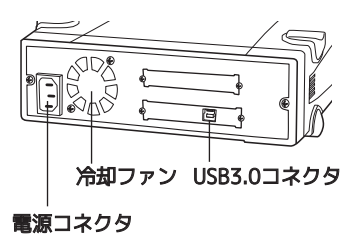
③【消去】をクリックして、フォーマットします。

各部名称

●本体 前面



●本体 背面



ソフトウェア・オプション品のご案内

ソフトウェア (無償)

本製品では Windows 用のソフトウェアを無償にてダウンロード提供しています。

●Windows 用ソフトウェア

	フォーマットユーティリティ FAT32形式フォーマット、MBR初期化が可能。
	RATOC 暗号化マネージャー ディスクまるごと暗号化！
	RATOC 省電力マネージャー EX これひとつで、省電力も温度もマネージメント。

対応 OS や機能の詳細は弊社ダウンロードページでご確認ください。
<http://www.ratocsystems.com/>

お問い合わせ

ご提供いただいたお客様の個人情報は、サポート目的のみに使用し、他の目的には使用しません。弊社の個人情報取り扱いに関する詳細は、弊社ホームページをご覧ください。
<http://www.ratocsystems.com/info/privacy.html>

①本製品に関するお問い合わせ

本製品に関するご質問がございましたら、下記までお問い合わせください。お問い合わせの際は、ご使用の環境や症状をできる限り具体的にお知らせください。ご質問に対する回答は、下記の営業時間内となります。ご質問の内容によりましては、弊社でのテスト・チェック等の関係上、回答までに時間を要する場合もございますので、あらかじめご了承ください。

ラトックシステム株式会社 サポートセンター

TEL 大阪:06-6633-0190 東京:03-5207-6410
FAX 06-6633-3553 (FAXは24時間受付)
<http://www.ratocsystems.com/> (ホームページでご質問も入力できます)

〒556-0012 大阪市浪速区敷津東1-6-14 朝日なんばビル
営業時間 月～金 10時～13時、14時～17時 土・日・祝・弊社指定休日除く

②修理について

万一故障した場合は、本製品に添付の保証書記載内容に基づいて修理いたします。故障と思われる症状が発生した場合は、まず本紙を参照し、接続や設定が正しくおこなわれているかどうかご確認ください。現象が改善されない場合は、弊社ホームページの下記アドレス「修理について」を参照し、弊社修理センター宛に製品をお送りください。なお、修理は部品修理ではなく、交換対応となることをご了承ください。修理に関してご不明な点がありましたら、弊社サポートセンターまでご相談ください。

<http://www.ratocsystems.com/services/repair/contents.html>

一般仕様

名称	USB3.0 5 インチドライブケース
型番	RS-EC5-U3X
対応パソコン	USB3.0 もしくは USB2.0 ポートを装備した Windows PC/Mac
対応 OS	Windows 10 /8.1/8/7 ※32ビット/64ビット両対応。 Mac OS X 10.11.x、10.10.x
対応デバイス	SATA コネクタ搭載デバイス ●5 インチ SATA ドライブ(Blu-ray・DVD など) ●3.5 インチ SATA HDD ●弊社製 SATA リムーバブルケース(SA3-RC シリーズ) ※電源コネクタが4ピンのドライブは接続できません。
インターフェイス	【対パソコン】USB3.0 【対デバイス】SATA
接続コネクタ	【対パソコン】USB3.0 Standard-B 【対デバイス】SATA シグナル7ピン / 電源 15ピン-型体 ※3.3V 電源は供給されません。 ※電源コネクタが4ピンのドライブは接続できません。
転送速度 (理論値)	【対パソコン(USB)】5Gbps/480Mbps 【対デバイス(SATA)】3Gbps/1.5Gbps
USB クラス	USB MASS Storage Class - Bulk Only Transport
F A N	40mm 角(ケース本体背面)
電源電圧	入力: AC 100V 50/60Hz 出力: DC +5V/2.0A、DC +12V/2.0A
外形寸法/重量	約 192(W)×274(L)×60(H)mm / 約 1.6kg
保証期間	1年間

オプション品

オプション品のご注文は、ラトックダイレクトにて承ります。
<http://rps.ratocsystems.com/>

●REX-SATA 3 シリーズ リムーバブルケース

SA3-RC1-BKX	SATA リムーバブルケース(内蔵タイプ/ブラック)
SA3-RC1-LGX	SATA リムーバブルケース(内蔵タイプ/ライトグレー)

※本製品に組み込み可能

●USB3.0 インターフェイス、ケーブル

REX-PEU3X	USB3.0 2ポート PCI Expressボード
RCL-USB30-10	USB3.0ケーブル 約100cm

以下オプション品のご注文は、ラトックプレミアにて承ります。
<http://www.rakuten.co.jp/ratoc/>

RP-EC5-AI	CDリッピング用制振強化オプションキット オーディオインシュレーター
-----------	------------------------------------

安全にお使いいただくために

◆警告および注意表示◆

	警告 人が死亡するまたは重傷を負う可能性が想定される内容を示しています。
	注意 人が負傷を負う可能性が想定される内容および物的損害が想定される内容を示しています。

▲警告

- 製品の分解や改造等は、絶対におこなわないでください。
- 無理に曲げる、落とす、傷つける、上に重いものを載せることはおこなわないでください。
- 火の中に入れたり、加熱、高温での使用・放置をしないでください。発熱や発火、破裂の原因になります。
- 製品が水・薬品・油等の液体によって濡れた場合、ショートによる火災や感電の恐れがあるため使用しないでください。
- 本製品から煙が出る、異臭や音が出るなどの異常が発生したときは、ただちに電源を切り、すべての接続ケーブルを抜いたあと、弊社サポートセンターにご連絡ください。

▲注意

- 本製品は電子機器ですので、静電気を与えないでください。
- 高温多湿の場所、温度差の激しい場所、チリやほこりの多い場所、振動や衝撃の加わる場所、強い磁気を帯びたものの近くでの使用・保管は避けてください。
- 本製品 (ソフトウェアを含む) は日本国内仕様です。日本国外で使用された場合の責任は負いかねます。
- 本製品は、医療機器、原子力機器、航空宇宙機器、輸送機器など人命に関わる設備や機器、および高度な信頼性を必要とする設備、機器での使用は意図されておりません。これらの設備、機器制御システムに本製品を使用し、本製品の故障により人身事故、火災事故などが発生した場合、いかなる責任も負いかねます。
- 万一の事態に備えて、本製品をご使用になる前にパソコンの HDD や本製品に使用する HDD 内に保存されているデータやプログラムのバックアップをおこなうことを推奨します。HDD が破損したことによる損失、逸失利益等が発生した場合でも、いかなる責任も負いかねます。
- 取り付け時、鋭い部分で手を切らないよう、十分注意して作業をおこなってください。
- 配線を誤ったことによる損失、逸失利益等が発生した場合でも、いかなる責任も負いかねます。

商標

- Microsoft、Windowsは、米国 Microsoft Corporation の米国およびその他の国における登録商標または商標です。
- Apple、Mac、Mac OSは、米国および他の国々で登録されたApple Inc.の商標です。
- 記載されている名称・商品名は各社の商標または登録商標です。ただし本文中にはRおよびTMマークは明記しておりません。
- “REX”は株式会社リコーが商標権を所有していますが、弊社は使用許諾契約により本商標の使用を認められています。

※本製品は国内仕様となっており、海外での使用はできません。
※本製品の運用を理由とする損失、逸失利益等の請求につきましては、いかなる責任も負いかねますので、予めご了承ください。
※予告なく外観または仕様の一部を変更することがあります。
※本製品の保証や修理に関しては、添付の保証書に記載されております。必ず内容をご確認の上、大切に保管してください。
※本紙の内容に関しましては、将来予告なしに変更することがあります。
※本紙の内容につきましては万全を期して作成しておりますが、万一ご不審な点や誤りなどお気づきの点がございましたらご連絡くださいますようお願いいたします。
※本製品を廃棄するときは地方自治体の条例に従ってください。条例の内容については各地方自治体にお問い合わせください。